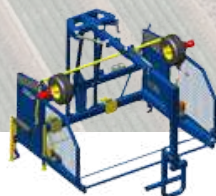


ISALT
GROUP

AXION

EQUIPEMENTS MARAÎCHERS

AMDS



CATALOGUE PLEIN CHAMP ÉQUIPEMENTS MARAÎCHERS



ISALT
GROUP

AXION

EQUIPEMENTS MARAICHERS

AMDS



ENTREPRISES

AXION et AMDS se sont associés afin d'élargir leur champ d'action géographiquement et de mutualiser leurs savoir-faire.

AXION, marque du groupe Isalt, et AMDS sont reconnus depuis plus de 15 ans pour leur savoir-faire et la qualité de leurs services.

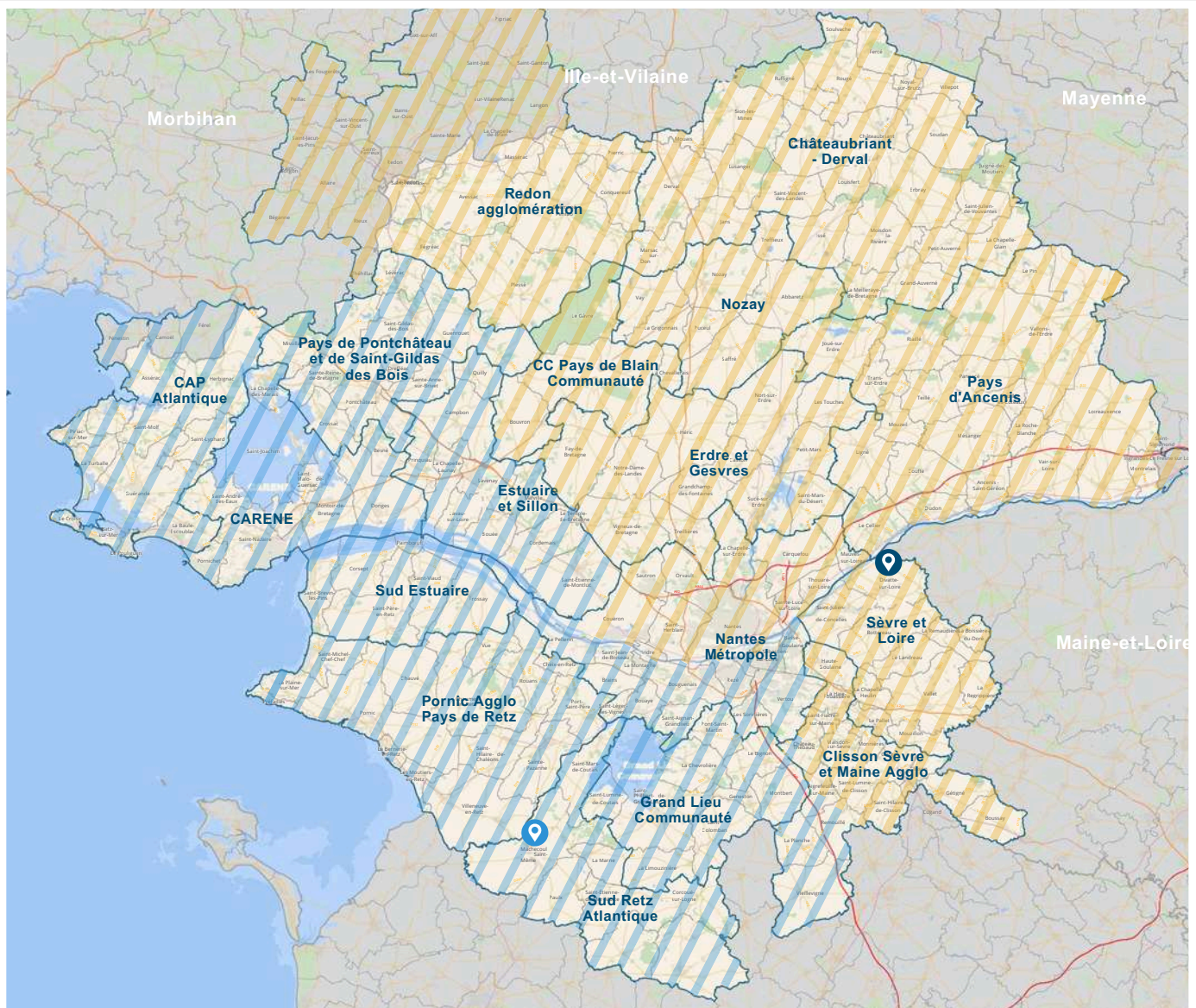
Quel que soit votre projet, AXION et AMDS vous accompagnent, identifient l'ensemble de vos besoins et vous proposent une solution, de la maintenance au matériel neuf, en gamme ou sur mesure.

AXION basé sur Machecoul et AMDS à La Chapelle Basse Mer, se donnent pour objectif premier la satisfaction client. Cela passe par la qualité des services et des produits, la proximité et sans oublier l'innovation constante pour répondre à un domaine toujours en évolution.



RÉPARTITION DES SECTEURS

Un secteur commercial est défini pour chaque société. Dans un premier temps au niveau du département de la Loire-Atlantique puis, dans un second temps, sur le territoire français.



**1, Z.A. DE LA CAILLETTELLE,
44270 MACHECOUL-SAINT-MÊME**

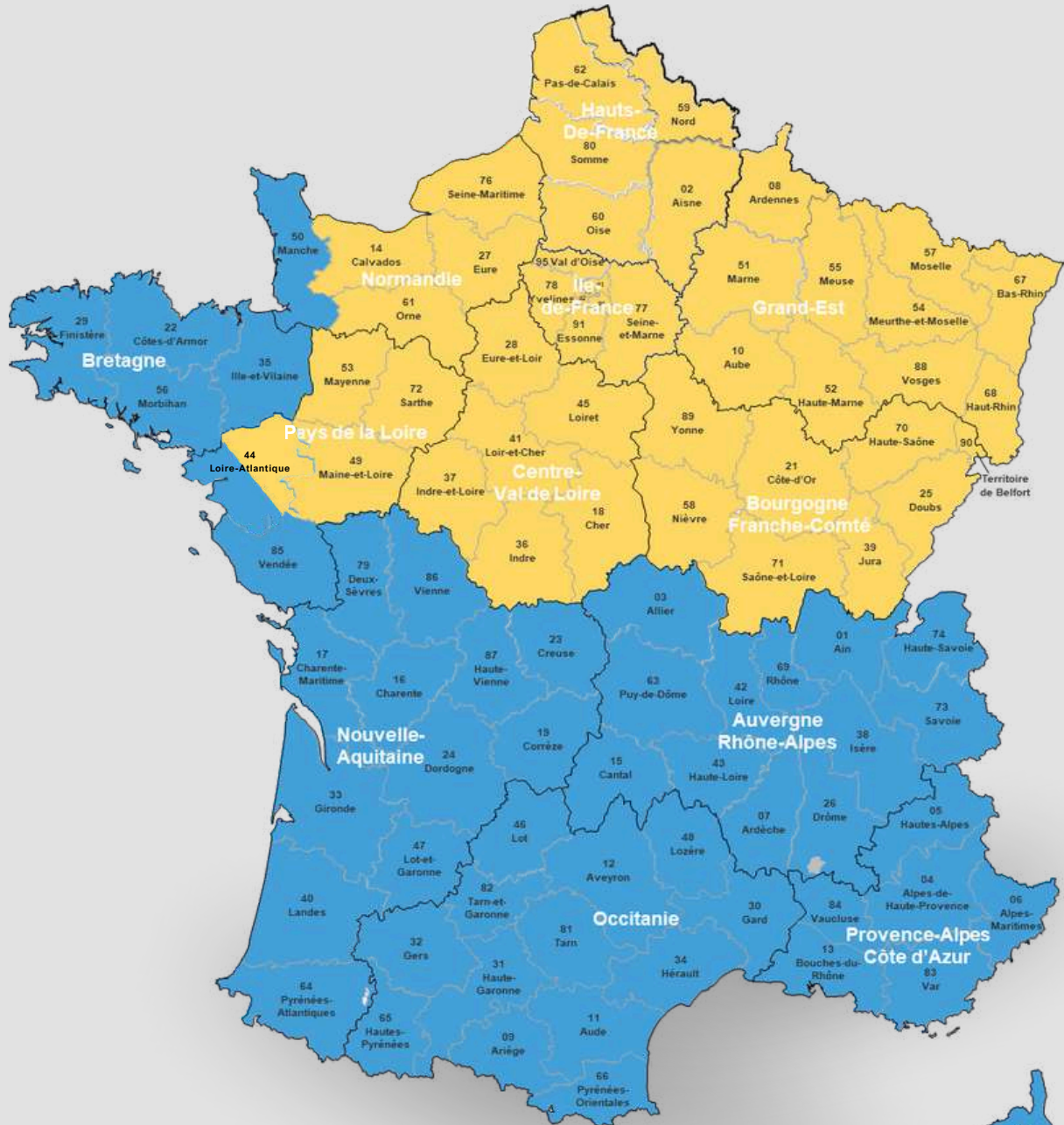
CYRIL THABARD
+33(0)6 75 12 47 04
cyril.thabard@cdoinnov.fr

**215, LEVÉE DE LA DIVATTE
LA CHAPPELLE BASSE MER
44450 DIVATTE SUR LOIRE**

ALAIN CHARRIAU
+33(0)7 82 27 34 04
alain@amds44.fr

RÉPARTITION DES SECTEURS

Secteur Géographique France



1, Z.A. DE LA CAILLETTELLE,
44270 MACHECOUL-SAINT-MÊME

CYRIL THABARD
+33(0)6 75 12 47 04
cyril.thabard@cdoinnov.fr



215, LEVÉE DE LA DIVATTE
LA CHAPELLE BASSE MER
44450 DIVATTE SUR LOIRE

ALAIN CHARRIAU
+33(0)7 82 27 34 04
alain@amds44.fr



CONTACTS



SERVICE COMMERCIAL

CYRIL THABARD

PRÉSIDENT DIRECTEUR COMMERCIAL

✉ cyril.thabard@cdoinnov.fr

☎ +33(0)6 75 12 47 04

CHARLINE THABARD

SERVICE COMMERCIAL

✉ charline.thabard@isaltgroup.fr

☎ +33(0)6 78 41 14 57

TIFENN SAUVAGET

TECHNICO COMMERCIAL

✉ tiphenn.sauvaget@isaltgroup.fr

☎ +33(0)6 30 91 89 87

NADIA HAYER

COMMUNICATION MARKETING

✉ commerce@isaltgroup.fr

☎ +33(0)6 36 11 62 55

ACCUEIL

ADMINISTRATIF / COMPTABILITÉ

✉ accueil@isaltgroup.fr

☎ +33(0)2 51 70 87 48

BUREAU D'ÉTUDE

OLIVIER ROUSSEAU

RESPONSABLE BE / SERVICE ACHATS

✉ olivier.rousseau@cdoinnov.fr

☎ +33(0)6 26 05 33 44

SERVICE ATELIER ET DÉPANNAGE

DAVID ORDUREAU

DIRECTEUR DE PRODUCTION / MAINTENANCE

✉ david.ordureau@cdoinnov.fr

☎ +33(0)6 07 21 97 54

GAËTAN FILATRE

RESPONSABLE DE L'ATELIER

✉ gaetan.filatre@cdoinnov.fr

☎ +33(0)6 13 17 05 72

MAGASIN DE PIÈCES DÉTACHÉES

MICKAËL LUSSON

MAGASINIER

✉ magasin@isaltgroup.fr

☎ +33(0)6 30 19 02 49



DU LUNDI AU JEUDI : 8H-12H30 / 13H30-17H00
ET LE VENDREDI : 8H-12H30 / 13H30-16H00



CONTACTS



SERVICE COMMERCIAL

DIDIER RONDEAU

PRÉSIDENT DIRECTEUR COMMERCIAL

✉ didier@amds44.fr

☎ 06 85 03 94 66

ALAIN CHARRIAU

COMMERCIAL

✉ alain@amds44.fr

☎ 07 82 27 34 04

ACCUEIL

ADMINISTRATIF / COMPTABILITÉ

✉ compta@amds44.fr

☎ 02 28 02 14 30

BUREAU D'ÉTUDE

ERWANN CORDIER

RESPONSABLE BE / SERVICE ACHATS

✉ etude@amds44.fr

☎ 02 28 02 14 30

SERVICE ATELIER ET DÉPANNAGE

EMMANUEL SECHER

SOUDURE / FABRICATION / MONTAGE

✉ manu@amds44.fr

☎ 06 37 22 88 68

VINCENT BLANCHARD

DIRECTEUR DE PRODUCTION / MAINTENANCE

✉ vincent@amds44.fr

☎ 06 65 54 48 01

JORDAN ELINE

RESPONSABLE MAINTENANCE

✉ jordan@amds44.fr

☎ 06 52 34 04 20

MAGASIN DE PIÈCES DÉTACHÉES

SYLVIA RONDEAU / YANNICK MATHIEU

MAGASINIERS

✉ magasin@amds44.fr

☎ +33(0)2 28 02 14 30



**DU LUNDI AU JEUDI : 8H-12H15 / 13H30-17H15
ET LE VENDREDI : 8H-12H15 / 13H30-16H15**

PLUS DE 15 ANS D'EXPERTISE

MAINTENANCE / DÉPANNAGE / SERVICE

- ➔ Dépannage et réparation de toutes les marques
- ➔ Mécanique générale, électrique et hydraulique
- ➔ Atelier de métallerie et chaudronnerie
- ➔ Techniciens expérimentés

EN ATELIER OU SUR SITE



Nos techniciens effectuent leurs interventions à l'aide d'un véhicule aménagé et équipé du matériel nécessaire.

CONCEPTION DE MACHINES SPÉCIALES

À partir de votre cahier des charges nous sommes à même de vous proposer des solutions techniques fiables, éprouvées, dans le respect de la maîtrise des coûts et de vos exigences.

Étude de faisabilité : recherche de solutions techniques

Étude d'avant-projet : choix du meilleur concept pour l'élaboration d'une esquisse d'avant-projet en 3D

Phase de développement : permettant de définir précisément les solutions avec une modélisation 3D

Mise en plan 2D et cotations fonctionnelles : plans d'ensembles, plans de détails sous SolidWorks

Fabrication et Montage : réalisation dans nos ateliers par une équipe expérimentée

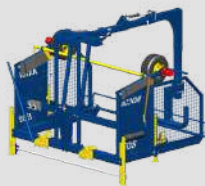
Mise en route et tests de mise au point sur site

Rédaction technique

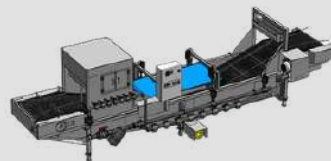
APERÇU DE NOS RÉALISATIONS



CHENILLARD POUR
LA RÉCOLTE DE POIREAUX



EDS



LAVEUR À IMMERSION
MULTILÉGUMES



VIBRA PLANCHE
TRIPLE

SOMMAIRE

PRÉPARATION DES SOLS ET DES CULTURES

• Tracteur de planche triple	13
• Butteuse de planche	14
• Vibraplanche - simple ou triple	15
• Cultiva planche	16
• Décompacteur à planche 3-5-9 dents	17
• Décompacteur à planche non stop	18
• Décompacteur à planche frontal	19
• Sous-soleuse de pré-semis	20
• Sableur avant	21
• Sableur arrière	22
• Roul'a planche - simple ou triple	23
• V de dessablage	24
• Poinçonneuse poireaux	25
• Net à planche	26
• Butteuse Douplex FORIGO	27
• Enfouisseur de pierres FORIGO	28
• Décrouteuse FORIGO	29
• Déchaumeur LEMKEN	30
• Rotobêche FARMAX	31
• Rotobêche asperge FARMAX	32
• Butteuse-Fraise GF200 GRIMME	33

SEMIS ET PLANTATION

• Sem' à planche radis	35
• Semoirs AGRICOLA ITALIANA.....	36
• Planteuse automatique TRE ou TRE MATIC HORTECH	37
• Planteuse mini-mottes Practica Midi HORTECH	38
• Planteuse Wolf Pro CHECCHI MAGLI	39
• Planteuse pomme de terre - GL32 B GRIMME	40
• Planteuse PLANTEQ	41

PLASTICULTURE

• Arceaux fibres gainés	43
• EDS - Enrouleuse Dérouleuse Stockeuse	44
• Enrouleur plastique muguet	45
• ERP - Enrouleur Recyclage de film Plastique	46
• Dérouleur goutte à goutte	47
• Oiseau des serres - simple chéneau	48
• Dérouleuse de film plastique FORIGO	49

SOMMAIRE

FERTILISATION DES SOLS

• Épandeur à compost	51
• Épandeurs Agroviv GRV	52
• Distributeur d'engrais ECOMULCH	53
• Distributeur d'engrais DURO	54
• Microgranulateurs maraichers SEPEBA	55

TRAITEMENT ET DESHERBAGE

• Raz à planche	57
• Sarcl'a planche	58
• Cribleuse de planche	59
• Bineuse pour désherbage sur buttes GRIMME	60
• Bineuse duo argus TERRATECK	61
• Bineuses LEMKEN	62
• Herses étrille simple et triple EINBOCK	63
• Désherbeuse ligne d'arrosage BOISSELET	64
• Pulvé porte AMDS-SOLANO	65
• Pulvérisateur manche à air SOLANO	66
• Désherbeur ligne d'arrosage	67
• Désherbeur de passe-pieds	68
• Pulvérisateur sous tunnel 3 planches - PST3P	69
• Automate de désinfection - ST CLEAN	70
• Intégration chaudière sur automate MSD	71
• Désherbeur laser CARBON ROBOTICS Laserweeder G2	72

RÉCOLTE

• Chenillard poireaux	74
• Récolteuse radis - rh clean	75
• Récolteuse mâche HORTECH	76
• Récolteuses jeunes pousses HORTECH	77
• Aspirateur jeunes pousses HORTECH.....	78
• Récolteuse automotrice salades HORTECH	79
• Souleveuse aligneuse WH200 GRIMME	80
• Arracheuse compacte pommes de terre SE140 GRIMME	81
• Arracheuse multi légumes ASALIFT	82
• Arracheuse carotte ASALIFT	83

MANUTENTION

• Élévateur Loire NIUBO	85
• Tracteurs FENDT	86
• Tracteurs LANDINI	87
• Remorques PRONAR	88

An aerial photograph of a large agricultural field with distinct rows of crops, overlaid with a semi-transparent white box containing the title.

PRÉPARATION DU SOL ET DES CULTURES

TRACEUR DE PLANCHES TRIPLES

MADE IN FRANCE

Outil de traçage précis pour la formation de 3 planches maraîchères en un seul passage.



SAV 
ASSURÉ



- Attelage catégorie 2
- Repliage hydraulique pour gabarit routier
- 2 roues d'appuies avant
- 4 butteurs
- 4 roues d'appuies arrières pour réglage profondeur

BUTTEUSE DE PLANCHE

MADE IN FRANCE

Notre **Butteuse de planche** permet la réalisation des planches maraichères.

Le rouleau situé à l'avant de la machine permet le réglage en hauteur de la planche. Les plats en forme de lettre V permettent la mise à niveau de la planche maraichère. Les disques réglables en largeur permettent la restructuration de la planche.



SAV 
ASSURÉ



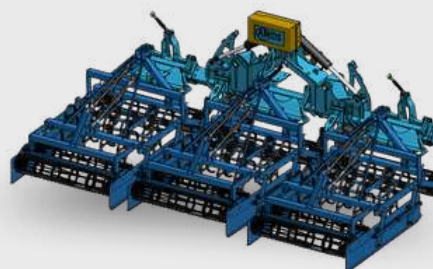
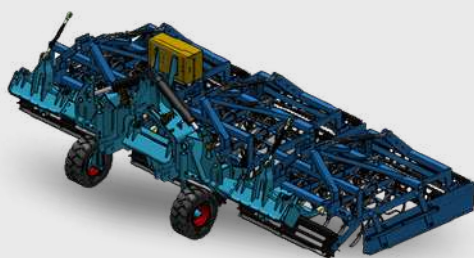
- Largeur : 1.2m à 1.8m
- Longueur hors tout : 2.2m
- Hauteur : 1.4m
- Vitesse de travail : 6 km/h
- Attelage 3 points
- Largeur et profondeur réglables
- Rouleau avant et paire de disque

VIBR' A PLANCHE – SIMPLE OU TRIPLE

MADE IN FRANCE

Le **Vibr' a planche** est prévu pour travailler en surface de la planche, plus particulièrement il affine le sol. Il constitue la dernière étape de préparation avant les semis ou la plantation.


Il est entièrement réglable. Les disques de bordures sont réglables en hauteur et en largeur. Le réglage de la profondeur se fait par de simples rouleaux. Les tôles de bordures montées sur un parallélogramme permettent de garder la mise en forme des planches. Le double rouleau à l'arrière permet un bel émiettement du sol.



SAV 
ASSURÉ



- Simple ou triple (avec repliage hydraulique)
- 21 dents de travail
- Vitesse de travail : 0 à 6 km/h
- Largeur de planche : 140 cm (autres possibilités)

 Voir le matériel en action



CULTIV' A PLANCHE

MADE IN FRANCE

Notre **Cultiv' a planche** est un outil de préparation des planches ou de déchaumage. Il est équipé de 7 dents pour travailler la totalité de la largeur de la planche. Le matériel est également équipé de 2 rouleaux à l'arrière et 1 rouleau à l'avant. Les tôles de bordure montées sur un parallélogramme permettent de garder la mise en forme des planches.



SAV 
ASSURÉ

i

- Cultivateur pour planches maraichères
- 7 dents de travail
- Réglage rapide de la profondeur
- Profondeur de travail : 15/20 cm

OPTIONS

- Disques latéraux
- Paire de disques renforcés
- Paire de butteurs

DÉCOMPACTEUR À PLANCHE 3-5-9 DENTS

MADE IN FRANCE

Notre **Décompacteur à planche (décompacteur)** est conçu pour fendre la terre dans le but de briser et d'aérer la structure du sol. Le rouleau situé à l'arrière de la machine permet le réglage de la profondeur. Les disques, réglables en largeur, situés sur les cotés permettent de rabattre la terre. La machine est prévue pour être attelée sur un attelage 3 points (catégorie 2).



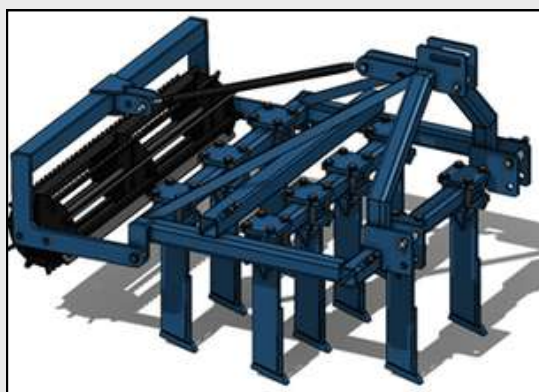
3 DENTS

PROFONDEUR DE TRAVAIL : 60 CM



5 DENTS

PROFONDEUR DE TRAVAIL : 45 CM



9 DENTS

PROFONDEUR DE TRAVAIL : 30 CM




SAV 
ASSURÉ



- Décompacteur pour petites puissances : 60 à 105 CV
- Dents en ARDOX + CARBURE + AILERONS
- Béquille de pose

OPTIONS

- Paire de disques renforcés
- Paire de butteurs

 Voir le matériel en action



DÉCOMPACTEUR À PLANCHE NON STOP

MADE IN FRANCE

Notre **Décompacteur à planche non stop** est conçu pour fendre la terre dans le but de briser et d'aérer la structure du sol. La sécurité Non-Stop sur les dents permettent de les faire reculer de 15cm lors d'un choc avec une pierre ou une pointe de roche. Le rouleau situé à l'arrière permet le réglage de la profondeur. La machine est prévue pour être attelée sur un attelage 3 points catégorie 2/3.



CHÂSSIS RENFORCÉ



VERSION 3 OU 4 DENTS

SAV 
ASSURÉ



- Profondeur de travail maximum : 45 cm
- 3 ou 4 dents ARDOX + CARBURE + AILERONS
- 1 boule d'azote
- Largeur de travail : 145cm

OPTIONS

- Possibilité de soc
- Paire de disques renforcés

DÉCOMPACTEUR À PLANCHE FRONTAL

MADE IN FRANCE

Notre Décompacteur à planche Frontal est une sous-soleuse 3 dents équipé d'un rouleau pour le réglage de la profondeur.



SAV 
ASSURÉ



- Profondeur de travail 25cm
- Dents en pointe carbure
- Largeur de travail à la demande

SOUS-SOLEUSE DE PRÉ-SEMIS

MADE IN FRANCE

Notre **Sous-soleuse maraichère** par le biais des 6 dents dont elle est équipée permet de redonner de la perméabilité au sol. Le réglage en profondeur s'effectue grâce au rouleau positionné à l'arrière. Cet outil est équipé d'un attelage 3 points mais aussi d'un porte-masse permettant de rajouter du poids à l'outil.



SAV 
ASSURÉ

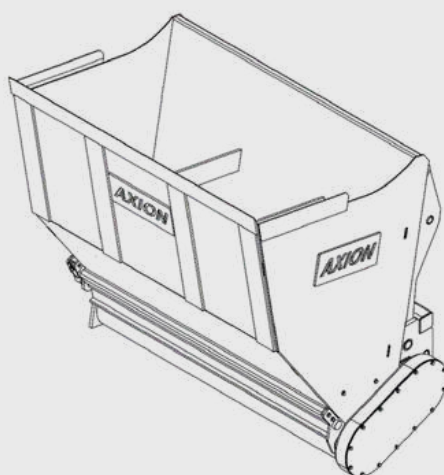


- Porte-masses
- Largeur de travail : 145 cm et autre
- 6 dents
- Vitesse de travail : 0 à 8 km/h

SABLEUR AVANT

MADE IN FRANCE

Le **Sableur avant** permet l'épandage de sable sur les planches maraichères. Sa conception permet de charger le sable en inclinant seulement la benne. Le rouleau associé au système de volet réglable permet l'ajustement du débit de sable lors de l'épandage sur la planche maraîchère. La gamme de sableurs avant AXION est proposée avec différentes capacités.



SAV 
ASSURÉ



- Capacité de relevage accrue
- Bague d'usure
- Peinture époxy
- Capacité de 600L à 900L
- Largeur de travail de 1,2 à 1,4 mètres
- Attelage avant

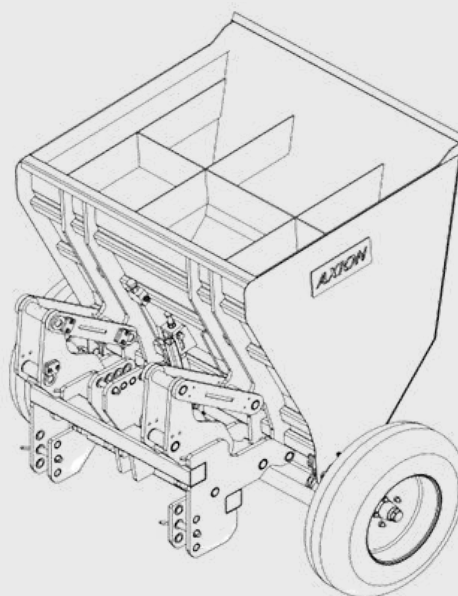
Voir le matériel
en action



SABLEUR ARRIÈRE

MADE IN FRANCE

Le **Sableur arrière** permet l'épandage de sable sur les planches maraîchères. Sa conception permet de charger le sable en inclinant seulement la benne. Le rouleau associé au système de volet réglable permet l'ajustement du débit de sable lors de l'épandage sur la planche maraîchère. La gamme de sableurs arrière AXION est proposée avec différentes capacités. Le sableur est monté avec des roues de jauge permettant de sabler à une hauteur constante sur la planche.



SAV 
ASSURÉ



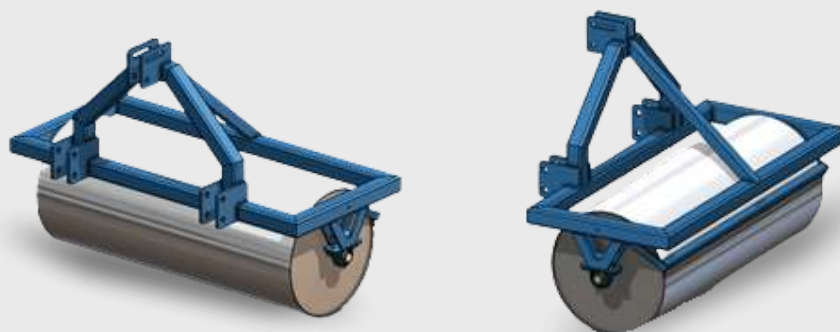
- Capacité de relevage accrue
- Bague d'usure
- Peinture époxy
- Voie de 1,8 mètres
- Capacité de 600L à 1500L
- Largeur de travail de 1,2 à 1,4 mètres
- Attelage arrière

ROUL' A PLANCHE – SIMPLE OU TRIPLE

MADE IN FRANCE

Le Roul' a planche permet de venir lisser et plomber la planche maraichère après avoir semé. Il est disponible en différentes versions : 1 ou 3 planches .

Pour la version 3 rouleaux, chaque rouleau extérieur est rabattable hydrauliquement pour pouvoir assurer le travail des planches en bout de parcelle par exemple.



SAV 
ASSURÉ

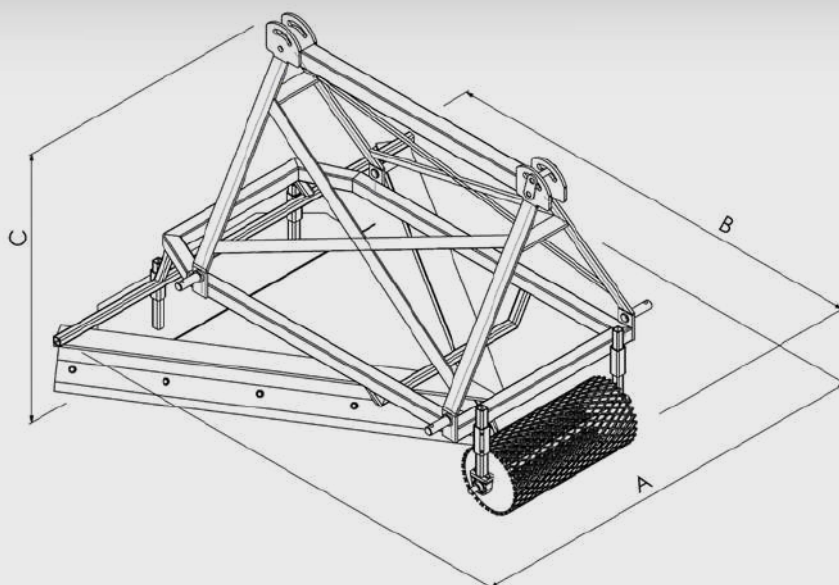


- Rouleau lisse en Acier inoxydable
- Largeur de travail : 145 cm
- Rouleau diamètre 600mm, tôle ep. 5mm
- Paliers à roulements en extrémités
- Châssis tubes 80 x 80 x 5mm
- Décrottoir intégré
- Attelage 3 points

V DE DESSABLAGE

MADE IN FRANCE

Le **V de dessablage** a pour but de retirer le sable de la planche maraichère. Il est équipé d'un rouleau à l'avant permettant de régler la profondeur et de deux lames qui servent au dessablage. Enfin, une lame niveleuse se situant à l'arrière, permet de remettre à niveau la planche. L'outil est aussi équipé de deux attelages 3 points de chaque coté de la machine permettant de l'atteler aussi bien à l'avant que à l'arrière du tracteur.



SAV 
ASSURÉ



- Lame niveleuse
- Attelage avant et arrière
- Vitesse de travail de 0 à 6 km/h
- Largeur maxi (A) hors tout de 1,6 mètres
- Longueur (B) hors tout de 1,8 mètres
- Hauteur (C) hors tout de 1,2 mètres

POINÇONNEUSE À POIREAUX

MADE IN FRANCE

La **Poinçonneuse à poireaux** permet de préparer les trous pour la plantation des poireaux. Les trous sont à un intervalle régulier de 10cm. Ce matériel peut travailler seul ou en combiné derrière un matériel de préparation du sol.



SAV 
ASSURÉ



- 4 rangs / 4 poinçons
- 16 poinçons inox diam.45 avec cône
- 2 roues porteuses arrières métallique
- 2 roues porteuses avant pneumatique
- Entraînement par cardan PDF 540T/mn
- Largeur de travail 145cm
- Châssis renforcé
- 3 points flottant
- Vitesse d'avancement 1.5 Km/h

Voir le matériel
en action



NET' A PLANCHE

MADE IN FRANCE

Le **Net' a planche** est un outil de nettoyage en surface des planches maraîchères qui est à passer juste avant le semis pour enlever les cailloux et racines de surface.



SAV 
ASSURÉ

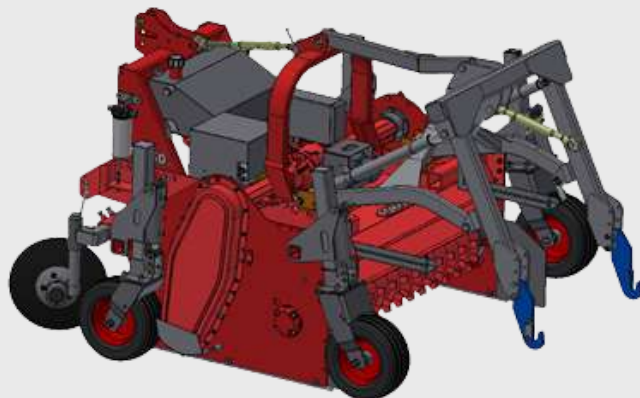
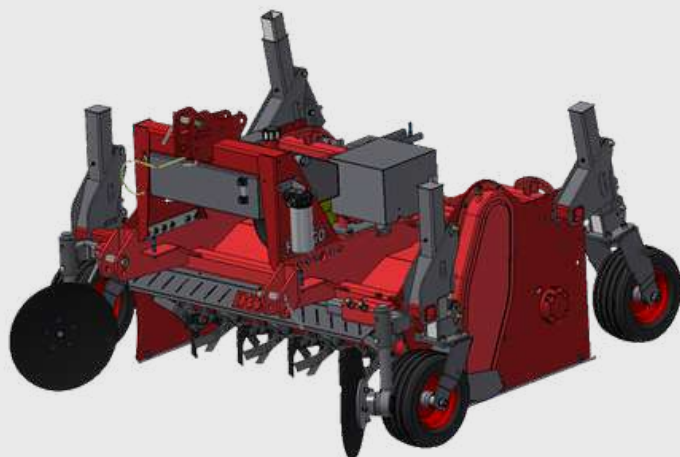


- Plancher 1.45m (autres largeurs possibles sur demande)
- 2 rotors
- 1 diviseur de débit
- 2 roues arrières réglables
- Bâche avant antiprojection
- Simple ou double attelage
- Palpage par roues ou rouleau

BUTTEUSE DOUPLIX



Le matériel **Butteuse duplex** est conçu pour la création de buttes maraichères en sol libre et peu riche en pierres et en roches. Il se compose d'un rotor pour fraiser sur la partie avant avec des dents à haut coupage et d'un deuxième rotor arrière contre-rotatif pour la finition et la formation de la butte.



Le duplex est disponible en plusieurs largeurs (90-600cm) en 1, 2 ou 3 planches (fixes ou pliables pour les tracteurs entre 40 et 400 HP de puissance).



ENFOUISSEUR DE PIERRES



L'**Enfouisseur de pierres** traite le sol tout en ayant pour but d'enfouir les pierres et les résidus de récolte avec une grande efficacité même dans les zones non travaillées auparavant et avec un sol particulièrement tenace. La rotation inverse du rotor de fraisage avec des houes spéciales combinées à une grille de sélection et une lame de nivellement permettent de ramener en surface un sol doux de granulométrie bien affiné facilitant les opérations mécaniques ultérieures de semis ou de repiquage.



Ils sont idéaux pour de nombreuses cultures tel que les tomates, les salades, les oignons, la gamme IV, créant des lits bien structurés et une excellente perméabilité qui restent stables tout au long du cycle de culture. La gamme est très large et comprend des machines simples, doubles et triples, fixes ou pliables, pour les besoins les plus hétérogènes et les puissances de traction.



DÉCROUTEUSE

La **Décrouteuse** est adaptée à la régénération des lits de semis ou de transplantation, ce qui permet d'éviter ainsi de travailler en profondeur. Sa structure légère et bien dimensionnée permet à la machine de se poser sur les buttes existantes, tandis que les rouleaux ou les roues d'appuis déterminent la profondeur de travail. Le rotor à rotation inversée spéciale est doté de dents courtes qui permettent le broyage dans la surface de la butte.



DÉCHAUMEURS

LEMKEN offre une large **gamme de déchaumeurs** à disques et à dents afin de permettre aux agriculteurs et entrepreneurs tournés vers l'avenir de mettre en place une stratégie de travail du sol adaptée à leur itinéraire technique, leurs sols et leur rotation de cultures.

DÉCHAUMEURS À DISQUES COMPACTS



Heliodor 9



Rubin 10



Rubin 12



- Polyvalents dans le spectre du travail du sol superficiel jusqu'à 20 cm de profondeur
- Fournissent un excellent résultat de mélange dans toutes les méthodes de culture
- Disponibles dans de nombreuses largeurs de travail et en versions portées ou semi-portées
- Différents diamètres de disques des déchaumeurs à disques compacts pour travailler à différentes profondeurs

DÉCHAUMEURS À DENTS

Koralin 9 K



Cultivateur-scalpeur porté, travail du sol ultra-plat et le désherbage mécanique

Koralin 9 KUA



Cultivateur plat semi-porté, combine les avantages du déchaumeur à disques et du déchaumeur à dents

Karat 9



Déchaumage superficiel en pleine largeur après la moisson et phases de mélange suivantes intensives et plus profondes

Karat 10



Nouveau cultivateur à trois rangées est plus ordonné et plus facile à tirer grâce aux dents disposées de manière symétrique

Karat 12



Particulièrement bien adapté aux sols lourds et au semis sans labour

Kristall 9



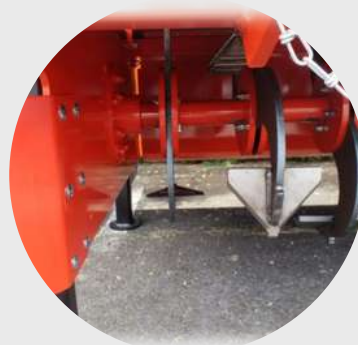
Intensité de mélange que seuls les déchaumeurs à plusieurs poutres peuvent atteindre autrement



ROTOBÊCHE



La **Rotobêche** Farmax permet un travail complet du sol pour préparer avant un semis. La terre est aérée de façon homogène.



- Largeur de travail 145 cm
- Profondeur de travail maxi 45cm
- 6 Flasques de 2 palettes démontable
- Boitier 540 T/mn, vitesse de l'arbre 128 Tmn
- Paliers d'arbre renforcé
- Capot arrière
- Paire de disques avant réglable
- Tôles déflecteur arrière
- Grandes roues de jauges arrière
- Cardan avec sécurité
- Attelage CAT 2



ROTOBÊCHE ASPERGE

La **Rotobêche asperge** FARMAX LRG D 130 LOD est une machine de haute performance conçue spécifiquement pour la préparation profonde des sols en culture d'asperges. Sa robustesse permet un travail intensif tout en préservant la structure du sol.



- Polyvalence de travail : Largeur opérationnelle de 130 cm adaptée aux interlignes.
- Profondeur exceptionnelle : Capacité de travail allant jusqu'à 85 cm de profondeur pour un décompactage optimal.
- Transmission renforcée : Boîtier de transfert puissant supportant jusqu'à 240 cv.
- Régime PDF : Fonctionnement standard à 1000 tr/min.
- Qualité de mélange : Équipée de 16 pelles robustes pour un retournement homogène de la terre.
- Construction lourde : Poids total de 1750 kg garantissant une excellente pénétration même en sols difficiles.




BUTTEUSE-FRAISE GF 200

La **GF 200** convient en tant que fraise plein champ pour l'attelage avant ou arrière, pour une préparation optimale du lit de semence dans la culture des légumes et des pommes de terre. Le lit de semence est la base d'un développement optimal des semences et plants. Le travail du sol intensif permet de préparer de manière optimale les racines qui poussent à l'horizon afin de garantir une croissance régulière du produit. La machine peut être modifiée de fraise-butteuse en fraise plein champ en un tour de main. Lorsqu'elle est montée à l'avant, la GF 200 peut parfaitement être combinée à une planteuse à l'arrière du tracteur. L'entraînement est conçu pour les tracteurs jusqu'à 165 CV.



FORMER LES PLANCHES



**TRAVAIL DU SOL
SUR 20CM
DE PROFONDEUR**

ÉCLATER LES MOTTES






SEMIS ET PLANTATION

SEM' A PLANCHE RADIS

MADE IN FRANCE

Le **Sem' a Planche** est un matériel de semis. Le nombre de rangs ainsi que le type de graines sont variables. Le contrôle du tassement est assuré par des vérins hydrauliques. Chaque élément semoir peut être réglé indépendamment pour un contrôle optimal. Le semoir est équipé de 2 rouleaux chauffants.



SAV 
ASSURÉ



i

- Rouleaux chauffants avant et arrière
- Entraînement des éléments hydrauliques par DPAE (option)
- Prise de force 540 tr/min
- Contrôle du tassement hydraulique
- Réglage de profondeur de chaque élément
- Vidage rapide de chaque réserve
- Aspirateur de graine
- 12 rangs écartement de 11 cm
- Entretien facile
- Possibilités multiples sur le nombre de rangs et sur les graines à semer
- Large choix de semoir légumier de précision sur demande

SEMOIRS

Leader dans la fabrication de semoirs agricoles et maraichers

Agricola Italiana a été fondée en 1977 grâce à l'intuition et à l'engagement de ses deux partenaires fondateurs. Au fil des années, l'entreprise est devenue une référence mondiale pour la fabrication de semoirs pneumatiques de précision. Grâce à une organisation de production, de commercialisation et de vente industrielle stricte et minutieuse, Agricola Italiana a pu proposer une large gamme de machines agricoles pour semer sur tous les types de sol.

L'entreprise investit constamment dans la recherche et l'innovation, dans le but d'améliorer la qualité des produits, une réponse rapide et efficace aux demandes du marché.

1

LEADER DU MARCHÉ : MÂCHE, JEUNES POUSSÉS, RADIS...



AI740 SNT - PNEUMATIQUE

Semoir polyvalent, inter rangs modifiables très rapidement. Pour tout semis de poireau, betterave, salade, oignons, ...
Écartement réglable à partir de 25mm entre ligne.



AI840 SNT - PNEUMATIQUE

Semoir polyvalent, inter rangs modifiables très rapidement. Pour tout semis de poireau, betterave, salade, oignons, ...
Écartement réglable à partir de 25mm entre ligne



AI620 SNT - MÉCANIQUE

Matériel destiné au semis à haute densité tel que la jeune pousse, mâche, ...
Distribution par mousse, semis à haute densité, écartement réglable à partir de 35 mm.



AI620- BIG - MÉCANIQUE

Matériel destiné au semis à haute densité tel que la jeune pousse, mâche, ...
Distribution par mousse, semis à haute densité, écartement réglable à partir de 35 mm.



PLANTEUSE AUTOMATIQUE TRE OU TRE MATIC

TRE est la **Planteuse automatique rapide et précise** pour la plantation des mottes de terre cubiques 3x3 et/ou 4x4 et/ou 5x5. Le système d'alimentation des plantes avec des longs tapis, à travers un dispositif pneumatique pour la séparation des mottes, plante les plantes directement dans le sol, même si elles ont des feuilles longues et tressées. TRE est munie de deux châssis indépendants reliés par un système de parallélogramme : un à l'intérieur où les éléments pour la plantation sont assemblés et un à l'extérieur soutenu par 4 roues. La machine ne permet pas la plantation sur le paillage.

TRE est le modèle trainé, alors que TRE-MATIC est un modèle automoteur avec entraînement hydrostatique, équipé avec le pilotage automatique.



	TRE 140	TRE 190
DIMENSION DE PLANTES	3 x 3 cm / 4 x 4 cm / 5 x 5 cm	
NOMBRE DE RANG	1 - 4	2 - 6
NOMBRE DE PLANTE SUR LE RANG/HEURE	5 000	
VOIE	1.45 m à 1.65 m	1.85 m à 2.1 m



PLANTEUSE MINI-MOTTES PRACTICA MIDI

La repiqueuse **Practica Midi** est extrêmement précise et fonctionne sur tous les types de terrain. La structure à parallélogramme permet un repiquage uniforme même sur les sols non réguliers. Practica Midi est équipée d'un porte plante à lutrin et des roues de compactage. L'élément de repiquage est de forme ronde avec 8 godets, avec un mouvement à des intervalles.



DIMENSION DE PLANTES	3 x 3 cm maximum
NOMBRE DE RANG	1 - 9
NOMBRE DE PLANTE SUR LE RANG/HEURE	3 500 à 4 500
VOIE	1.40 m à 2.50 m



PLANTEUSE WOLF PRO

Planteuse maraîchère professionnelle haute performance. Polyvalente, précise et conçue pour un usage intensif, la **Wolf Pro** s'adapte à tous les systèmes de culture, avec ou sans film de paillage (conventionnel ou biodégradable). Elle garantit une plantation régulière et rapide grâce à son distributeur modulable et à un débit de chantier pouvant atteindre 3 000 plants/heure par opérateur. Idéale pour la plantation de tomates, melons, pastèques, salades, citrouilles et courgettes.



Types de mottes compatibles



Graine



Motte cylindrique



Motte conique



Motte cubique



Motte pyramidale

Points forts

- Utilisation avec ou sans film de paillage
- Compatible films biodégradables
- Distributeur modulable de 1 à 8 godets perforants
- Parallélogramme assurant une profondeur de plantation constante
- Grande précision d'espacement des plants
- Cadence élevée pour un rendement optimal

Caractéristiques techniques

- Distance entre rangs : min. 50 cm (20")
- Distance entre plants : 25 à 200 cm (10"-79")
- Nombre de godets : 1 à 8
- Débit de chantier : jusqu'à 3 000 plants/heure/opérateur

Options & technologies

- Système d'arrosage électrique localisé et synchronisé pour chaque plant (unique sur le marché)
- Compatible SEEDPROe pour le semis de graines
- Équipements adaptables selon vos besoins de culture



PLANTEUSE DE POMMES DE TERRE – GL32 B

La **Planteuse de pommes de terre - GL32 B** a été pensée dans le but de trouver une solution de plantation simple, précise et économique. La dépose précise de l'engrais dans le sol assurée par le distributeur frontal assure un développement de culture optimal.



LONGUEUR	LARGEUR EN ÉCARTEMENT À 75CM	HAUTEUR DE REMPLISSAGE TRÉMIE	NOMBRE DE RANG	TRÉMIE
2, 4, 6, et 8 rangs	Herse étrille ou Couteaux	1900 mm	2	1100 kg



PLANTEUSE PLANTEC

Conçue pour mécaniser efficacement la plantation des boutures de patates douces, la **planteuse PlantTeg** positionne chaque plant à l'angle et à la profondeur idéals, garantissant une levée homogène et des tubercules de meilleure qualité.

Grâce à l'automatisation complète du processus, la machine permet de réduire jusqu'à 60 % le temps de travail par rapport à une plantation manuelle.



Fonction

- Plantation mécanique de boutures de patates douces
- Mise en terre inclinée pour un développement optimal des tubercules
- Réduction jusqu'à 60 % du temps de travail

Équipements & technologies

- Conception modulaire adaptable
- Commande hydraulique électrique (tracteur puissance modérée suffisant)
- Terminal de réglage électrique : distance de plantation, hauteur, paramètres
- Contrôle automatique de la hauteur pour une profondeur constante
- Élément planteur à manivelle avec insertion précise sous plastique
- Poste opérateur ergonomique

Performances (configuration ZAP4 – 4 rangs)

- 4 éléments de plantation
- Vitesse de travail : jusqu'à 600 m/h
- Débit de chantier : > 1,2 ha/jour





PLASTICULTURE

ARCEAUX FIBRES GAINÉS AXION

MADE IN FRANCE

DITES ADIEU AU REDRESSAGE ET AU RISQUES DE PROPAGATION D'ÉCLAT DE FIBRE !

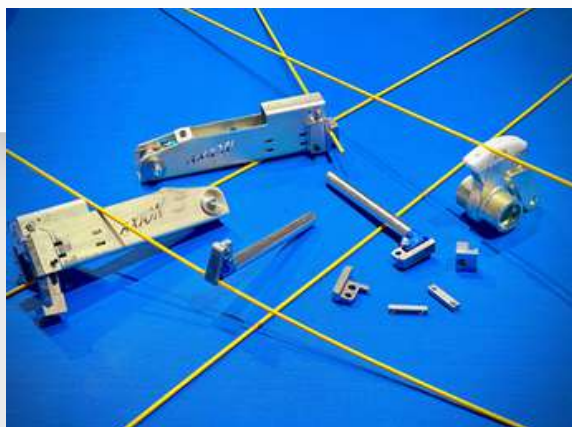


SAV **ASSURÉ**



- Le TIRATEC est constitué de fibres de verre E avec une résine thermodurcissable, recouvert de polypropylène coloré
- Diamètre Extérieur 6,60 mm
- Test Flexion à chaud 100°C
- Plage d'utilisation °C -25 / +90

KIT PLANTEUSE SPÉCIAL ARCEAUX FIBRES GAINÉS



Ce kit a été développé, conçu et construit par AXION spécialement pour les arceaux fibres gainés afin de ne pas les abîmer.

PINCE ET CROCHET SPÉCIFIQUE

PROTECTION ULTIME DE L'ARCEAU



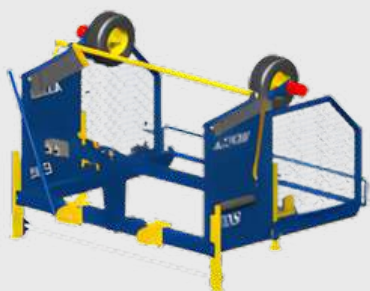
Voir le matériel en action



EDS ENROULEUSE DÉROULEUSE STOCKEUSE

MADE IN FRANCE

L' EDS a été conçue spécialement pour enrouler et dérouler du filet d'ombrage, du voile style P17 et du filet anti-insecte. Ce filet enroulé est stocké sur des bobines de stockage galvanisées AXION. Un bras de trancannage peut être installer pour remplacer une personne qui déplace le filet.



SAV 
ASSURÉ



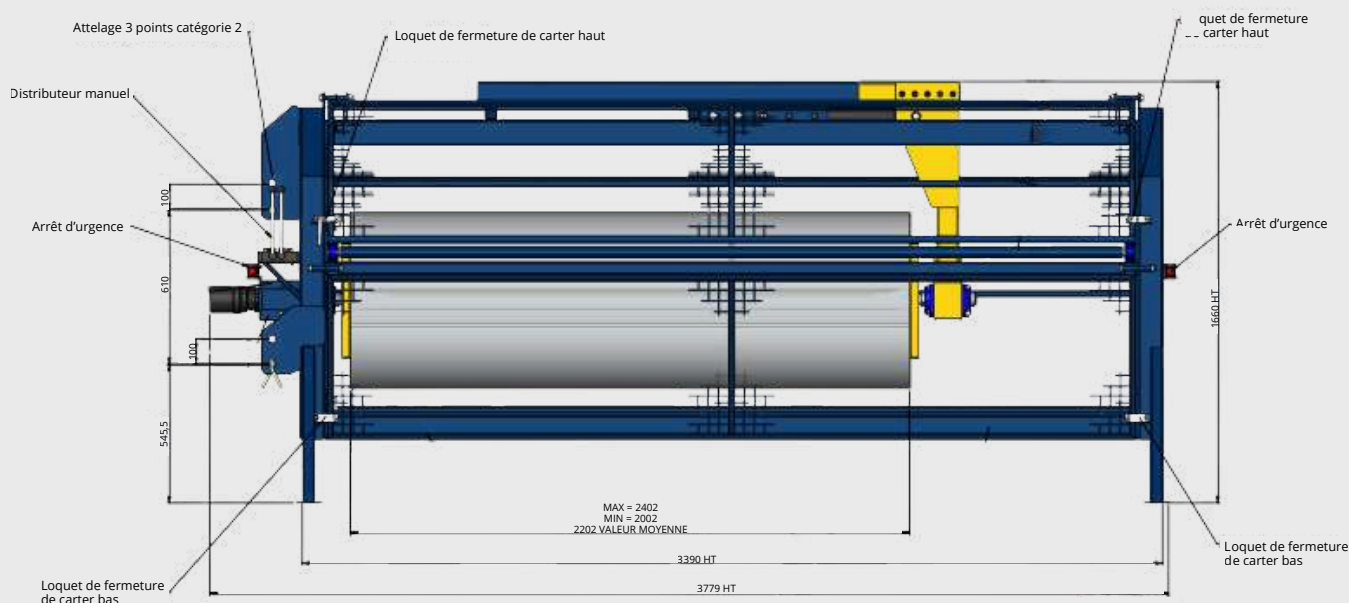
- Attelage 3 points arrière
- Longueur : 2m - Largeur : 2.5m - Hauteur : 1.8m
- Barre de sécurité
- Longueur par bobine : 2500m voile d'ombrage et 10 000m P17
- Possibilité de réglage de la vitesse de la bobine en cabine



ENROULEUR PLASTIQUE MUGUET

MADE IN FRANCE

L' **Enrouleur plastique muguet** a été conçu spécialement pour la culture du muguet.



SAV **ASSURÉ**

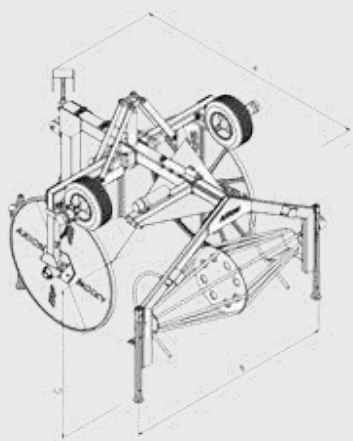


- Largeur des mandrin de 2000 à 2400mm
- Serrage du mandrin hydraulique
- Entraînement hydraulique à vitesse variable
- Carter de protection avec sécurité et coupure automatique
- Attelage 3 point catégorie 2
- Acier Peint

ERP – ENROULEUR RECYCLAGE DE FILM PLASTIQUE

MADE IN FRANCE

L'ERP a été conçu spécialement pour la récupération du film plastique. Les cônes métalliques sont relevables distinctement pour pouvoir retirer correctement le film plastique. La cage métallique devant les cônes sert à bien répartir et positionner le film lors de l'enroulement.



SAV 
ASSURÉ

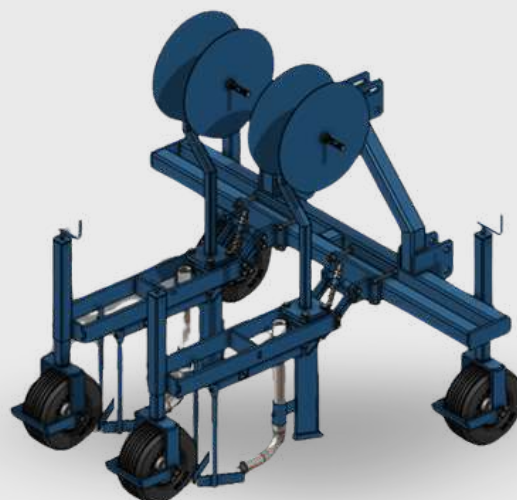


- Longueur (A) : 2 m
- Largeur (B) : 2.1 m
- Hauteur (C) : 2 m
- Attelage 3 points
- Entraînement par 2 roues

DÉROULEUR GOUTTE À GOUTTE

MADE IN FRANCE

Le **Dérouleur goutte à goutte** est un outil d'enfouissement de ligne d'irrigation goutte à goutte. L'outil dispose de deux dents pour dégager la terre et de versoirs pour refermer la terre une fois le tuyau enterré. Le réglage s'effectue avec le relevage arrière. Une option d'enfouissement à profondeur constante sur parallélogramme est disponible.



SAV 
ASSURÉ



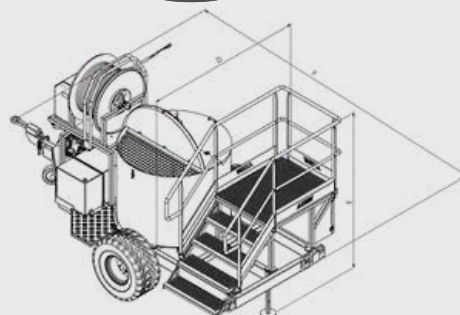
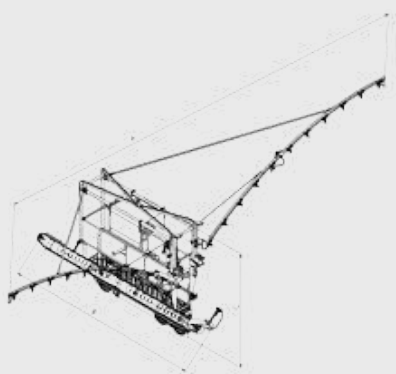
- Dent hardox
- Profondeur d'enfouissement réglable
- Option pour enfouisseur sur
- Parallélogramme
- Support de bobine de tuyaux réglable

L'OISEAU DES SERRES – SIMPLE CHÉNEAU

MADE IN FRANCE

L' **Oiseau des serres** appelé ainsi de par sa construction, permet de blanchir et déblanchir les serres grâce à un système de pulvérisation.

Le pulvérisateur est conçu pour évoluer sur des serres multi-chapelles. Il est placé dans le chéneau tout en prenant appui sur la structure de l'une d'entre-elles. Cette bande qui réalise l'appui est motorisée et synchronisée avec l'avancement de la machine pour ne pas détériorer la serre. La pulvérisation des produits s'effectue sur deux moitiés de serres grâce aux deux bras sur lesquels sont fixés les buses.



SAV
 ASSURÉ



OISEAU DES SERRES

- Dépliée / Repliée : 10m / 1.6m
- Longueur / Hauteur : 4.2m / 3.4m
- Alimentation via un groupe électrogène
- Poids : 365kg

REMRORQUE

- D x E x F : 2.5m x 2.5m x 4.8m
- Réservoir 1600 litres
- Poids à vide : 1.6 tonnes



Voir le matériel en action



DÉROULEUSE DE FILM PLASTIQUE



La **Dérouleuse de film plastique** pour le paillage est capable de poser du film de différentes dimensions, aussi bien dans les terrains plats que sur les buttes. Nous offrons un système stable et robuste de taille très compacte et donc facile à manœuvrer dans des conditions de travail les plus diverses, telles que les pentes et les terrains tenaces.



De plus, nous mettons à votre disposition une technologie utilisable soit trainée avec un troisième point soit en assemblant la dérouleuse à un autre matériel de préparation du sol. Différents outils y compris tuyaux pour l'irrigation, roues marqueuses, charrue rotative et autres peuvent être ajoutés facilement.





FERTILISATION DES SOLS

ÉPANDEUR À COMPOST

MADE IN FRANCE

L'Épandeur à compost est un outil d'épandage de compost. La capacité de la benne est de 5 m³ avec des ridelles. La manœuvrabilité est améliorée grâce à l'attelage tourne court. Le vidage se fait par l'avant permettant un contrôle visuel de l'épandage. Il est équipé d'un rouleau affineur en caisse afin d'avoir un étalage homogène sur la planche.



SAV 
ASSURÉ



- Caisse galvanisée 5 m³
- Attelage tourne court
- Tapis vidage compost sur la largeur de caisse
- Épandage vers l'avant
- Rouleau affineur en caisse
- Entraînement tapis/rouleau par moteur hydraulique
- Trappe d'ouverture réglable
- Essieu non freiné carré de 60-5 tonnes
- Roues agraires 230/ 95R32
- Non Homologué route



ÉPANDEURS AGROVIS

Implanté au sud du vignoble bourguignon depuis 1987, GRV est un constructeur de machines, spécialiste des **épandeurs agrovis**. Le modèle Interligne 6 vis, équipé d'un fond d'épandeur 1200 mm, assure un épandage performant.

Idéal pour des cultures comme la tomate, la salade ou l'oignon, il crée des lits bien structurés et perméables. La gamme comprend des modèles simples, doubles ou triples, fixes ou pliables, adaptés à tous les besoins.



DISTRIBUTEUR D'ENGRAIS ECOMULCH

MADE IN FRANCE

La **Multi-Pro** est une trémie sous pression conçue pour le transport pneumatique précis de semences et d'engrais solides, en toutes conditions.

Disponible en version frontale ou embarquée, elle s'adapte à vos outils existants, avec des contenances de 150 à 4000 litres et une cuve inox de série pour une durabilité maximale.



- Dosage précis et constant de tous types de graines ou d'engrais solides.
- Le système de transport pneumatique, alimenté par une turbine hydraulique, garantit une distribution homogène, même à haut débit, sans colmatage ni perte de régularité.
- Montage frontal ou embarqué sur le châssis du semoir
- Formats de 150 à 4000 L, selon vos besoins de capacité
- Cuve inox de série, résistante à la corrosion et facile à entretenir



DISTRIBUTEUR D'ENGRAIS DURO

MADE IN FRANCE

L'**Eole** est une trémie frontale 100% inox et pressurisée, ce système permet de doser précisément tout types de produits (engrais organique, engrais minéraux, semences, ...) même à haute dose. En trémie double elle peut recevoir 2 produits différents en même temps.

Cette trémie vous permettra de semer et fertiliser de différentes manières. Que ce soit à l'aide d'un combiné, d'une ligne de semis, ou encore d'une rampe de semis à la volée, l'EOLE s'adapte facilement à vos outils. pour la fertilisation localisée, il est également possible d'équiper vos semoirs mono-graines et Strip-Till.



- Débit de chantier important dû à sa pressurisation
- Possibilité de cloisonner pour avoir différents produits
- Possibilité d'envoyer deux produits dans le même tuyau du à sa conception
- Possibilité de semer à la volée grâce à ses différentes rampes disponibles en option



MICROGRANULATEURS MARAÎCHERS

MADE IN FRANCE

Les **Microgranuleurs maraîchers** sont spécialement conçus pour s'adapter à de multiples usages puisqu'ils peuvent être montés sur semoir maraîchers monograines ou pour planche; sur planteuses; sur butteuses, plastiqueuses, outils de travail du sol; ainsi qu' en chariots autonomes, poussés ou attelés.

Qu'il s'agisse du chariot gros débit pour épandage à hauteur réglable sur containers (pour s'adapter à la pousse des plantes), du chariot démontable pour un transport facile dans une voiture (et ainsi très adapté aux expérimentations) ou de la simple « brouette », d'un épandage en plein ou en localisé, il y a une solution adaptée.

DES ÉQUIPEMENTS COMPLETS PRÊTS À INSTALLER



UNE LARGE GAMME DE CHARIOTS AUTONOMES



- Réservoir : 6L, 20L, (autres capacités en option)
- 1 ou 2 sorties (Ø 25 mm)
- Rotor : inox, à capacité réglable par déplacement d'un bloc doseur sur curseur gradué
- Distribution : par descente télescopique, tuyaux souples + piquage, mini-pelle(s) 80 mm ou pelle(s) Difosol 250 mm
- Entraînement : motoréducteur 12 V ou système DPA par roue ou prise de mouvement sur planteuse, semoir ...



TRAITEMENT ET DESHERBAGE

RAZ' A PLANCHE

MADE IN FRANCE

Le Raz' a planche est une tondeuse pour feuilles. Ce matériel peut être utilisé pour diverses plantes comme le muguet, le radis... Ce matériel permet une coupe nette pour ensuite éjecter le produit dans le passe-pied.



SAV 
ASSURÉ

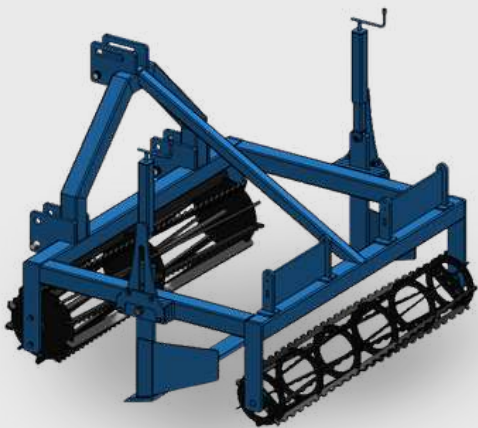


- 4 roues sur béquilles réglables
- Tôle de protection
- 4 couteaux en acier traité
- Cardan avec limiteur de couple
- Attelage 3 points

SARCL' A PLANCHE

MADE IN FRANCE

Le Sarcl' a planche sert à sarcler les résidus de jeunes pousses ou salades.



Version triple

SAV 
ASSURÉ



- Deux rouleaux pour réglage de profondeur
- Lame en acier
- Réglage de la lame par manivelles

CRIBLEUSE DE PLANCHE

MADE IN FRANCE

La **Cribleuse de planche** permet de nettoyer les planches maraichères. Elle est équipée d'une benne à l'arrière avec une contenance de 1300 litres conçue spécialement pour se vider à une hauteur de 2.4m. Cette machine s'attèle via une tête d'attelage sur pivot qui permet une plus grande maniabilité. Le châssis est en acier galvanisé pour une meilleure tenue à la corrosion. Plusieurs options sont disponibles : système à vis sans fin antiblocage (contre les cailloux), un tapis à mailles fines, installation d'une centrale hydraulique directement montée sur la machine, secoueur hydraulique...



MATÉRIEL
ADAPTÉ
POUR UNE
BIO
AGRICULTURE

SAV 
ASSURÉ



- 1300 litres de chargement
- Largeur Hors tout : 2m
- Longueur hors tout : 6m
- Hauteur de vidange : 2.3m
- Empattement : 1.8m
- **Options : Centrale hydraulique**
Convoyeur col de cygne



BINEUSE POUR DÉSHÉRBAGE SUR BUTTES

La **Bineuse pour désherbage sur buttes** permet le désherbage mécanique et écologique d'une tour de butte complète. Elle a aussi pour fonction de gratter les flancs de buttes à l'aide de couteaux (ou d'une herse étrille réglable) et de remonter la terre sur ces mêmes flancs par le biais de cape ouverte à formeurs indépendants. Ce matériel fonctionne parfaitement pour les cultures levées et non levées (asperges, carottes et pommes de terre)



VERSIONS	FLANCS DE BUTTE	SOMMET DE BUTTE	FONDS DE BUTTE	REFORMER LA BUTTE
2, 4, 6, et 8 rangs	Herse étrille ou Couteaux	Herse étrille	Socs vibrants ou disques Ø560mm	Cape ouverte à formeurs indépendants



BINEUSE DUO / ARGUS

MADE IN FRANCE

Les **Bineuses maraîchères de la marque KRESS / KULT** permettent d'effectuer efficacement et rapidement les opérations de désherbage mécanique de précision en production maraîchère. Ces bineuses "légères" mais néanmoins très robustes sont parfaitement adaptées en terme d'efficacité, de productivité et de précision pour les opérations de désherbage mécanique.

BINEUSE MARAÎCHÈRE PRÉCISION DUO



Montés sur parallélogramme duo équipé de :

- deux roues de jauge
- deux disques ouvreurs
- deux lames Lelièvres

Puissance nécessaire (ch) 40 à 70

Nombre de rangs 1 à 18

Doigts de binage En option

BINEUSE MARAÎCHÈRE ARGUS ARRIERE/FRONTALE

- Doigts de binage Kress / Kult pour travailler sur le rang
- Lame de binage standard / Lame de binage plate / Lame Lelièvre / Couteau pendulaire
- Buttoir / Élément pour chausser les rangs
- Multiples étrilles et écrouteuses
- Ressorts de torsion (torsion weeder)

Puissance nécessaire (ch) 40 à 70

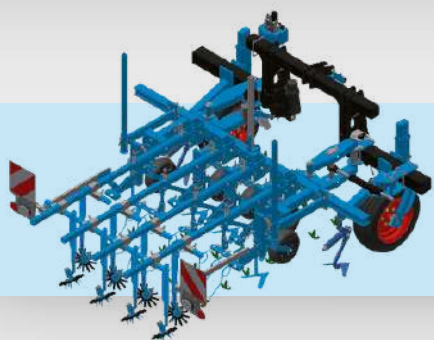
Nombre de rangs 1 à 8

Doigts de binage En option



BINEUSES

LEMKEN propose des **solutions de binage** sur mesure pour les cultures en rangs classiques jusqu'aux cultures maraîchères hautement spécialisées.

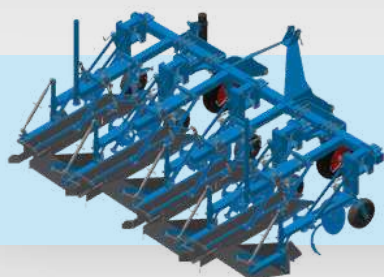


EC-Weeder

- Bineuse adaptable selon les besoins
- Espacement des rangs de 15 à 150 cm, largeurs de travail individuelles jusqu'à 13 m
- Commande par caméra IC-Light en option

EC-Steer

- Châssis mobile parallèle pour chaque type de bineuse
- Commande de la bineuse manuellement via le siège et le joystick ou automatiquement avec le guidage par caméra IC-Light
- Aucun transfert de mouvement entre le tracteur et le châssis de guidage, grâce aux stabilisateurs inférieurs ouverts

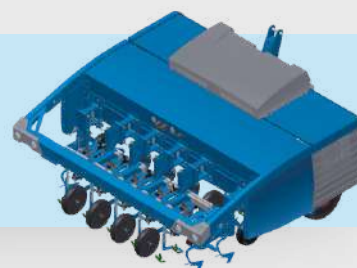


EC-Ridger

- Binage et mise à la terre de la machine pour les billons, tout en protégeant la récolte
- La stabilité de la crête reste intacte
- Facile à utiliser, nécessitant peu d'entretien et de haute qualité

IC-Weeder

- Machine automatique à biner les légumes entre les pieds de type intra-rang
- Reconnaissance d'une seule plante grâce aux images de la caméra
- Les couteaux bineurs actifs se déplacent entre les plantes d'une rangée



Thulit

- Herse étrille avec 4 poutres et 8 rangées
- Réglage hydraulique de la pression des dents OptiTine
- Largeurs de travail de 6, 9 et 12 mètres



HERSES ETRILLE EINBOCK SIMPLE ET TRIPLE

Désherbage mécanique précis, rapide et respectueux des cultures

Robustes, simples à régler et conçues pour durer, les **herse étrilles EINBÖCK** assurent un désherbage efficace dès les premiers stades, sans chimie, tout en préservant le sol et les cultures.

Adaptées aux céréales, légumes, cultures en ligne, prairies et grandes cultures.

- Désherbage mécanique performant
- Respect du sol et des cultures
- Réduction des intrants
- Largeurs adaptées à toutes exploitations



AEROSTAR-CLASSIC (simple)

- La solution polyvalente et économique
- Largeurs : 1,5 à 18 m (XXL jusqu'à 24 m)
- Réglage central des dents
- Idéale céréales, prairies, entretien général

Fiable, éprouvée, facile d'utilisation



AEROSTAR-EXACT (simple précision)

- Pour un travail plus fin et le passage à l'aveugle
- Réglage hydraulique précis de la pression des dents
- Compartiments stabilisés pour profondeur constante
- Parfaite pour maïs, betteraves, soja, légumes

Précision maximale, contrôle total



AEROSTAR-FUSION (triple / premium)

- Performance et agressivité réglable hydrauliquement
- Pression jusqu'à 7 kg par dent
- Dégagement élevé pour cultures développées
- Adaptée grandes largeurs et conditions difficiles

Sensible ou très agressive selon besoin, haut débit de chantier



- Châssis renforcé haute durabilité
- Dents vibrantes haute précision, sans risque de casse
- Réglage simple de l'agressivité (mécanique ou hydraulique selon modèles)
- Excellent suivi de sol grâce aux compartiments indépendants et roues de terrage
- Écartement serré des dents ($\approx 2,5-2,8$ cm) pour un désherbage homogène
- Large choix de dents selon types de sols et cultures

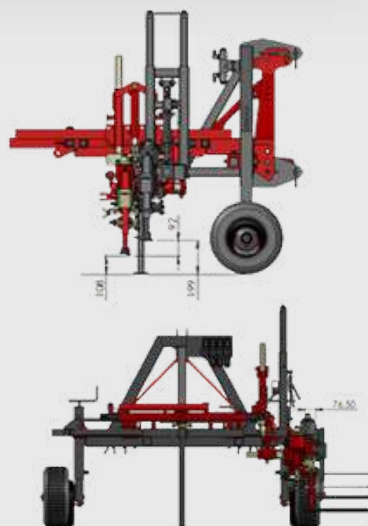


DÉSHERBEUSE DE LIGNE D'ARROSAGE

La **Désherbeuse de ligne d'arrosage** est spécialement conçu pour désherber les planches maraîchères en évitant les poteaux de ligne d'arrosage et multi-chapelle, dès que l'antenne du matériel détecte un poteau, l'outil de désherbage se retire immédiatement. Il y a 2 possibilité de configuration pour ce matériel : avec un châssis en attelage 3 points ou avec un châssis positionné sur le côté du tracteur entre les deux roues.



CHÂSSIS SUR LE CÔTÉ DU TRACTEUR ENTRE LES ROUES



CHÂSSIS ATTELAGE 3 POINTS



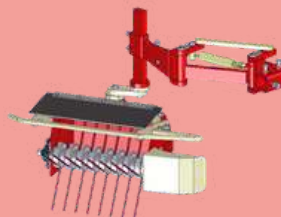
LAME 500



PETAL MATIC



MOYEU BROSE



MINI-ROTOFIL



PULVÉRISATEUR PORTE

Le Pulvérisateur SOLANO PORTE avec rampe maraichère, idéale pour les serres de 4 à 7 planches. Chaque tronçon indépendant hydrauliquement. Repliage des rampes au niveau du tracteur.

Rampe fabriquée par AXION AMDS



- Pliage hydraulique des rampes
- Elévation hydraulique
- Plusieurs débits de pompe possible
- Porte buse un jet ou trois jets
- Buse à la demande
- 5 tronçons de pulvérisation
- Commande DPA ou DPAAE
- Capacité de cuve 600 / 800 / 1000 L
- Filtration principale et filtre par tronçons



PULVÉRISATEUR MANCHE À AIR

Le Pulvérisateur SOLANO avec manche à air est idéal pour les cultures légumières (laitue, artichaut, persil). Son flux d'air puissant assure une pénétration optimale au cœur de la végétation.



Largeur	Nombre de buses	Poids
9 m	18 buses	(sur mesure)
12 m	24 buses	300 kg
14 m	28 buses	320 kg



- Pliage hydraulique indépendant pour chaque tronçon.
- Stabilité : Système pendulaire par trapèze et bielles avec verrouillage hydraulique.
- Performance : Turbine de 720 mm ($37.000 \text{ m}^3/\text{h}$).
- Précision : Porte-buses 3 jets protégés, espacement 50 cm.
- Géométrie variable positive en standard.
- Contrôle : Commande 6 fonctions hydrauliques par électrovannes en cabine.
- Cuve : Compatible avec les capacités 600 / 800 / 1000 L.

DÉSHERBEUR DE LIGNE D'ARROSAGE

MADE IN FRANCE

La **Désherbeur de ligne d'arrosage** par pulvérisation est spécialement conçu pour désherber les lignes d'arrosage. Elle est équipée d'une cloche montée sur coulisse permettant de la rabattre lors du transport. Cette cloche de protection permet de localiser la pulvérisation uniquement sur la ligne d'arrosage.



SAV **ASSURÉ**



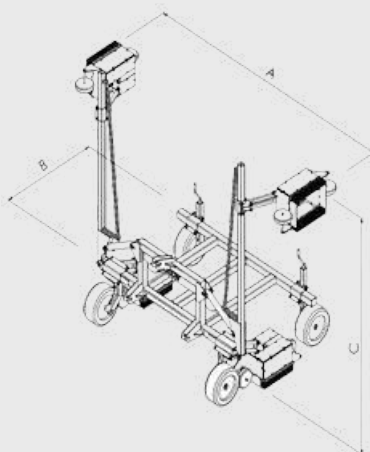
- Largeur Maxi (A) Dépliée/Repliée : 3.4m / 2.3m
- Longueur (B) Hors tout : 1.9m
- Hauteur (C) Hors tout : 1.8m
- Réservoir désherbant : 300 litres
- Hauteur de passage sous cloche : 1.15m
- **Option : largeur de cloche variable**

DÉSHERBEUR DE PASSE-PIEDS

MADE IN FRANCE

Notre **Désherbeur de passe-pieds** par pulvérisation permet de désherber jusqu'à 5 passe-pieds en un seul passage. Il est équipé de cloches montées chacune d'entre-elles sur un système de parallélogramme dans le but de suivre parfaitement le sol.

Ces cloches de protection permettent de localiser la pulvérisation uniquement dans le passe-pied, leurs fixations sont réglables pour s'adapter à la largeur de vos planches.



SAV **ASSURÉ**



- Largeur Maxi (A) Dépliée/Repliée : 8.5m / 2.5m
- Longueur (B) Hors tout : 1.8m
- Hauteur (C) Dépliée/Repliée : 2m / 4m
- Réservoir désherbant : 300 L
- Vitesse de travail : 0-4 km/h

PST3P PULVÉRISATEUR SOUS TUNNEL 3 PLANCHES

MADE IN FRANCE

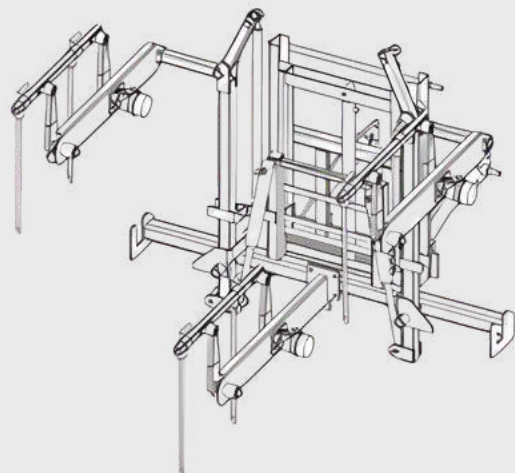
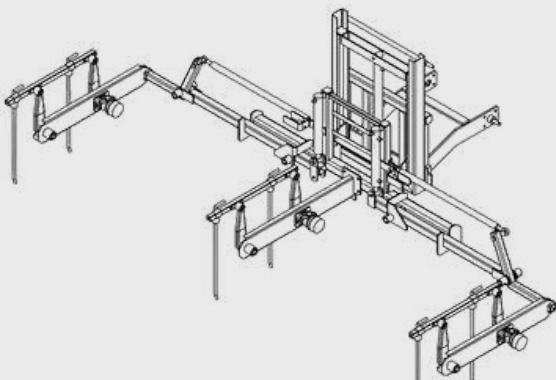
Notre **PST3P** est un pulvérisateur permettant le traitement sous tunnel . Il évite les manutentions de dépose et de repose de films plastiques. Le PST3P est équipé d'un calculateur permettant une plus grande régularité et précision de la pulvérisation.

Il est prévu pour traiter 3 tunnels simultanément.



**PULVÉRISATION
SOUS TUNNEL**

**CALCULATEUR MEILLEURE
PRÉCISION ET RÉGULARITÉ**



SAV 
ASSURÉ

Voir le matériel
en action



AUTOMATE DE DÉSINFECTION ST CLEAN

MADE IN FRANCE

La **ST CLEAN** est le nouvel automate de désinfection vapeur en flux continu qui allie la technologie MSD et la technologie AXION.

30% D'ÉCONOMIE D'ÉNERGIE DÉMONTRÉE PAR LA PREMIÈRE INSTALLATION SUR AUTOMATE EXISTANT GRÂCE À LA TECHNOLOGIE MSD



Qualité Agronomique avec le flux continu et la détection de la température du sol :

- Plus de bandes non désinfectées en bordure de planches qui viennent polluer le sol désinfecté : La désinfection se fait sur 100% de la largeur de la parcelle.
- Le sol reste à température 3 fois plus longtemps grâce aux bâches thermiques.
- La détection de la température du sol assure un travail de qualité en corrélation avec la température et profondeur souhaitées.



SAV **ASSURÉ**



OPTIONS :

- Fourniture Automate Complet de désinfection **sur roues** capacités allant jusqu'à **1000 kg / heure**
- Fourniture Automate Complet de désinfection **sur chenilles** capacités de **1 350 ou 2 000 kg / heure**

Voir le matériel en action



INTÉGRATION CHAUDIÈRE SUR AUTOMATE

MADE IN FRANCE

La technologie MSD et la technologie AXION offrent la possibilité de faire l'intégration d'une chaudière seule ou un Kit Flux Continu sur un automate existant.



PROLONGEMENT DE LA DURÉE DE VIE
DU MATÉRIEL EXISTANT

30% D'ÉCONOMIE D'ÉNERGIE



DÉSHERBEUSE LASER CARBON ROBOTICS LASERWEEDER G2

Le désherbage de précision, sans herbicides

Le **désherbeur laser Carbon Robotics LaserWeeder** utilise l'intelligence artificielle et des caméras haute définition pour identifier les adventices en temps réel et les éliminer par impulsions laser ultra ciblées.

Une solution innovante pour réduire les intrants, préserver les sols et améliorer la rentabilité des exploitations.



Performances terrain

- Des milliers d'adventices détruites par heure
- Résultats homogènes et constants
- Adapté maraîchage plein champ et sous serre
- Idéal cultures légumières, bio ou à forte valeur ajoutée

Points forts

- Désherbage 100 % mécanique, sans produits chimiques
- Reconnaissance IA culture / adventice en temps réel
- Ciblage millimétrique, sans contact avec la culture
- Jusqu'à 80x plus rapide que le désherbage manuel
- Travail de jour comme de nuit
- Réduction du temps de main-d'œuvre
- Pas de perturbation du sol (sans labour)

Une solution complète avec AXION

Conseil & étude de vos besoins

Démonstration terrain

Installation & formation chauffeurs

SAV & accompagnement local

Achat individuel, CUMA ou mise à disposition avec ou sans chauffeur



Voir le matériel
en action





RÉCOLTE

CHENILLARD POIREAUX

MADE IN FRANCE

Le **Chenillard adapté pour la récolte de légumes** est conçu pour pouvoir s'adapter aux environnements difficiles et permettre de récolter là où les autres véhicules ne pourraient pas accéder. Développé par les deux marques du groupe **ISALT**, il associe le savoir-faire d'**AXION** et les compétences de **CDO INNOV** dans les milieux sensibles. La récolteuse attelée sur la machine peut être montée sur un châssis intermédiaire translatant, celui-ci permettant de maintenir le centre de gravité de la machine à sa position optimale lors de la récolte. La répartition du poids de l'ensemble sur les chenilles, lui permet de conserver une bonne adhérence et une protection de vos sols.



SAV 
ASSURÉ



- Chenilles en caoutchouc largeur 600mm
- Vitesse maximale de 15 km/h
- Moteur thermique 175 CV
- Réservoir gazole 315 litres
- 7.5 tonnes
- Pression au sol : 236 g/cm³

Voir le matériel
en action



RÉCOLTEUSE RADIS – RH CLEAN

MADE IN FRANCE

La **Récolteuse radis** de la marque AXION est un produit breveté, cette récolteuse automotrice sur 4 roues motrices est dédiée à la récolte des radis sans même abîmer le produit, les radis sont ensuite conditionnés en vrac dans des palox.



**CHOISISSEZ UN MATÉRIEL
RAPIDE AVEC UN TRAVAIL DE
PRÉCISION**



SAV 
ASSURÉ



- 4 roues directionnelles
- Longueur hors tout : 6.1m
- Largeur hors tout : 2.4m / 3.51m
- Hauteur hors tout : 2.2m
- Poids 5.5 T en marche
- Machine équipée du cueilleur radis avec palpélectronique
- Vitesse : max de déplacement : 5km/h
- Vitesse de travail : 0.3km/h - 1.1km/h



Voir le matériel
en action

RÉCOLTEUSES MÂCHE

Conçues spécialement pour la récolte de la mâche, les récolteuses SLIDE Valeriana garantissent une coupe nette, un excellent respect des feuilles et un débit de chantier élevé. Disponibles en versions thermique, électrique ou chenilles, elles s'adaptent à toutes les exploitations, du maraîchage diversifié aux grandes surfaces spécialisées.

- Coupe précise et respect de la culture**
- Débit de chantier élevé**
- Moins de main-d'œuvre**
- Confort opérateur**
- Versions adaptées à tous types d'exploitations**

VERSION PORTÉE



SLIDE T Valeriana

- Solution simple et économique sur tracteur
- Attelage tracteur
- Compacte et maniable
- Faible investissement
- Idéale petites et moyennes surfaces

Une solution accessible et polyvalente pour mécaniser la récolte de mâche tout en conservant la souplesse du tracteur.

VERSIONS AUTOMOTRICES



SLIDE VALERIANA

- Automotrice polyvalente
- Motorisation thermique
- Maniabilité élevée
- Récolte régulière et homogène

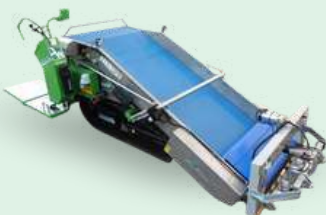
Idéale pour les exploitations recherchant performance et simplicité



SLIDE Valeriana Eco

- Automotrice électrique
- Motorisation silencieuse
- Zéro émission
- Confort accru sous serre ou zones sensibles

Idéale pour les environnements protégés et l'agriculture durable



SLIDE Valeriana Eco Trax

- Électrique sur chenilles
- Motricité maximale sur sols meubles ou humides
- Excellente stabilité
- Faible pression au sol

Parfaite pour conditions difficiles et terrains fragiles



RÉCOLTEUSES JEUNES POUSSES

Les **récolteuses jeunes pousses** permettent la récolte mécanique des légumes feuilles tels que la roquette, les épinards, les jeunes pousses ou les herbes aromatiques.

Ces machines assurent une coupe nette et régulière tout en respectant la qualité du produit et en facilitant la mise en caisses directement au champ ou en serre.

- Coupe nette et régulière des jeunes pousses**
- Réglage précis de la hauteur de coupe**
- Récolte rapide et régulière**
- Mise en caisses directement au champ possible**
- Adaptées aux cultures sous serre ou en plein champ**

VERSION PORTÉE



SLIDE T

- Récolte des baby leaf, roquette, épinards et herbes aromatiques
- Mise en caisses directement au champ
- Hauteur de coupe contrôlée par capteur électro-hydraulique
- Châssis robuste avec tapis de transfert produit
- Voie et garde au sol réglables selon les cultures

Permet de mécaniser la récolte tout en conservant une excellente qualité de coupe.

VERSIONS AUTOMOTRICES



SLIDE

- Coupe précise avec contrôle de hauteur
- Possibilité de mise en caisses ou déchargement vers remorque
- Adaptée aux productions de quatrième gamme
- Maniabilité et confort d'utilisation

Peut être équipée de différents tapis pour le transfert du produit.



SLIDE CRAB

- Grande maniabilité
- Récolte précise des légumes feuilles
- Débit de récolte élevé
- Adaptée aux exploitations intensives

Idéal pour l'utilisation dans les serres.



SLIDE SMALL

- Structure compacte
- Barre de coupe intégrée dans le châssis
- Idéale pour les serres étroites
- Réglage précis de la hauteur de coupe

Machine spécialement conçue pour les petites serres.



SLIDE ECO

- Motorisation électrique silencieuse
- Autonomie jusqu'à une journée de travail
- Réduction des émissions

Idéale pour les cultures sous serre et environnements sensibles.



ASPIRATEURS JEUNES POUSSES

La récolte haute capacité des jeunes pousses

Les **récolteuses HOOVER** sont spécialement conçues pour la récolte intensive des jeunes pousses et baby-leaf.

Leur système de coupe associé à une aspiration contrôlée permet un transfert rapide et délicat vers le conditionnement, tout en préservant la qualité des feuilles.

Une solution idéale pour allier débit de chantier élevé, régularité et respect du produit.

- Coupe nette et aspiration douce**
- Respect des feuilles et qualité commerciale préservée**
- Récolte rapide et homogène**
- Réduction de la main-d'œuvre**
- Travail confortable et continu**
- Adaptée plein champ et sous abri**



HOOVER MAXI

- Performance et grande capacité
- Largeur de travail importante
- Débit de chantier élevé
- Flux continu vers bacs ou convoyeurs
- Idéale pour grandes surfaces

La solution pour les exploitations recherchant productivité maximale et rendement élevé.



HOOVER CRAB

- Motricité et stabilité renforcées
- Transmission spécifique type "crab"
- Excellente adhérence sur sols meubles ou humides
- Stabilité accrue en conditions difficiles
- Travail régulier même sur terrains exigeants

Parfaite pour parcelles irrégulières, sols fragiles ou conditions humides.



RÉCOLTEUSE AUTOMOTRICE – SALADES

La récolte mécanisée des salades en toute délicatesse

Conçue pour la récolte des salades entières (laitue, batavia, romaine, scarole, endive...), la **SLIDE Endivia** combine précision de coupe, respect du produit et confort de travail.

Sa conception automotrice assure un avancement fluide et un débit de chantier élevé, tout en limitant la pénibilité pour les opérateurs.

Qualité produit préservée
Récolte plus rapide et plus régulière
Moins de manutention
Confort opérateur amélioré
Adaptée aux productions intensives



Les atouts de la SLIDE Endivia

- Coupe nette et régulière au plus près du sol
- Manipulation douce pour préserver la qualité commerciale
- Convoyeurs intégrés pour un transfert rapide vers le conditionnement
- Poste opérateur ergonomique
- Avancement constant pour une récolte homogène
- Réduction significative de la main-d'œuvre

Une machine pensée pour la performance

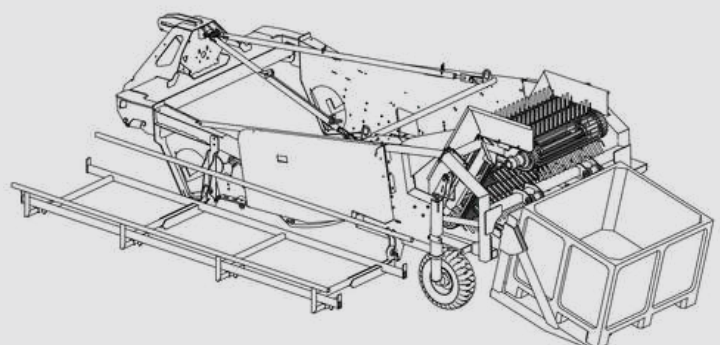
- Automotrice compacte et maniable
- Excellente visibilité sur la zone de coupe
- Réglages simples selon la taille des salades
- Travail efficace en plein champ comme sous abri
- Débit supérieur à la récolte manuelle

Idéale pour les exploitations spécialisées en salades fraîches recherchant productivité, régularité et confort.



SOULEVEUSE ALIGNEUSE WH200

La **Souleveuse aligneuse** permet la mécanisation de la récolte de pommes de terre, patates douces (autres produits sarclés) facilement, ce matériel est parfait pour un démarrage de la récolte mécanisée. Le système d'arrachage se fait en 2 phases, le matériel dispose de 2 chaînes de tamisage courtes avec une hauteur de chute supplémentaire pour un meilleur tamisage. La construction est robuste avec une séparation douce et dépose large des tubercules. Le mode porté améliore toutes les manœuvres en bordure de champs.



- Plusieurs modèles en fonction des besoins
- Secoueur rotatif optionnel pour un tamisage supplémentaire de la terre



ARRACHEUSE COMPACTE POMMES DE TERRE SE 140

La **SE 140** est une arracheuse compacte, maniable et efficace. La construction compacte permet par exemple des manœuvres dans un faible rayon d'action. La table de visite ergonomique, encore plus spacieuse, offre deux hauteurs de position debout et une place suffisante pour 6 personnes. Une surface de tamisage élargie de 12 % sur la 1^e chaîne de tamisage et de 8 % sur la 2^e chaîne de tamisage garantit l'augmentation du rendement par rapport au modèle précédent. 13 % de puissance de tamisage supplémentaires sont en outre disponibles avec le canal de ramassage pouvant être élargi en option de 75 à 85 cm. Le succès se récolte – sur toute la largeur !



LONGUEUR	LARGEUR	HAUTEUR	ATTELAGE	TRÉMIE	POIDS À VIDE
8300 mm	3000 mm	3160 mm	Timon sous raccord de prise de force	5000 kg	5000 kg



ARRACHEUSE MULTI LÉGUMES

La conception de la série **PO d'ASA-LIFT** établit de nouvelles normes pour la récolte des poireaux. La conception du cadre ouvert minimise l'accumulation de terres et de feuilles, réduisant ainsi les temps d'arrêt et minimisant les travaux d'entretien. Un système à double agitation garantit un nettoyage optimal même dans des conditions difficiles. Les bandes d'admissions souples avec un grand profil en D et combinées au ressort de boomerang ASA-LIFT unique, assurent également dans des conditions difficiles une récolte en toute sécurité. Les nappes d'entraînement hydrauliques transfèrent le poireau déjà en position parfaite sur le convoyeur suivant. Les modèles de base sont destinés au remplissage manuel ou hydraulique des caisses ou avec un élévateur à chariot. Différentes options sont disponibles pour adapter la machine aux différentes conditions.



Récolteuse portée PO-335 Monté une rangée

3 types différents disponibles :

- Poireaux
- Carottes bottes
- Oignons bottes

ARRACHEUSE CAROTTE



Une Gamme Carottes très complète : 14 modèles disponibles chez ASALIFT.





MANUTENTION

ÉLÉVATEUR LOIRE

MADE IN FRANCE

L'Élévateur Loire NIUBO est équipé de mâts de système triplex avec profils d'élévation en « H » d'un acier laminé à chaud de qualité ST 52.3 avec des roulements axiaux très renforcés.



OPTIONS DE COMMANDE HYDRAULIQUE



Commande électro-hydraulique type PVG

- Commande proportionnelle
- Joystick ergonomique
- Grande précision des mouvements

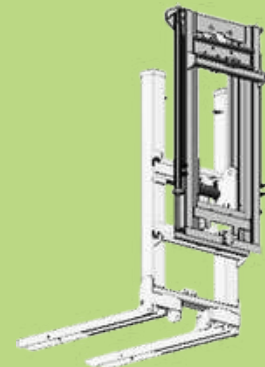


Commande électro-hydraulique type CETOP

- Commande tout ou rien
- Joystick à boutons
- Solution simple et robuste



- Attelage CAT II.
- 2 vérin latéraux à double effet
- Double chaîne d'élévation
- Paliers axiaux ultra renforcés
- Fourches pliables
- 3 mouvements : vertical, inclinaison et déplacement
- Déplacement latéral sur deux guides de DESLIDUR®
- Protections selon normes CE
- Équipé en option d'un presseur-caisses
- Hauteur d'élévation 2500 m - capacité de levage 1600 kg



TRACTEURS FENDT

Les **Tracteurs Fendt** sont équipés de fonctions et de logiciels qui simplifient et digitalisent le travail. La gamme Fendt est une spécialiste des tâches exigeantes pour toute les cultures.

FENDT 200 VARIO

MOTEUR		207 Vario	208 Vario	209 Vario	210 Vario	211 Vario
PUISSANCE MAXIMALE ECE R 120	kW/ch	58/79	62/84	69/94	77/104	84/114
PUISSANCE MAXIMALE AVEC DP ECE R 120						91/124



- Vue panoramique à 100°
- 40 km/h à seulement 1550 tr/min avec la nouvelle transmission
- Nouveaux phares bi-halogènes et feux diurnes
- Réservoir de carburant (125 l) facile à remplir



FENDT 300 VARIO

MOTEUR		311 Vario	312 Vario	313 Vario	314 Vario
PUISSANCE MAXIMALE ECE R 120	kW/ch	83/113	90/123	98/133	104/142
PUISSANCE MAXIMALE AVEC DP ECE R 120					112/152

- Nouveau rapport : 40 km/h à seulement 1550 tr/min – fonctionnement silencieux, réduction de la consommation de carburant
- Technologie antipollution conforme à la norme Stage V avec DPF, SCR et DOC
- Module de commandes en ligne (paire de fingertips) avec codage couleur
- Accoudeur multifonction réglable avec commandes sur le siège conducteur



TRACTEURS LANDINI

L'innovation Landini entre dans une nouvelle ère. L'efficacité augmente, la consommation de carburant et les émissions diminuent. Conçus pour l'avenir, ces tracteurs offrent des normes de sécurité et de confort supérieures ainsi qu'un ensemble complet de solutions numériques avancées qui réduisent l'impact sur l'environnement tout en offrant une efficacité maximale.

Large gamme de tracteur vigne, arbo, maraichage et grande culture en arceau ou cabine avec possibilité de pont avant suspendu, cabine suspendue, circuit hydraulique en L.S, boîte standard, powershift ou robotisée.

<p>REX4 F-S-V-GT</p>  <p>En vedette, Verger et Vigne</p> <p>Spécialisés dans les vignes et vergers</p>	<p>REX4 F-GE-GB-GT</p>  <p>Verger et Vigne</p> <p>Plateforme spacieuse et confortable</p>	<p>MISTRAL 2</p>  <p>Verger et Vigne</p> <p>Spécialiste de la solidité</p>
<p>SÉRIE 4</p>  <p>Polyculture / grandes cultures</p> <p>Rend le travail agricole plus productif et moins fatigant</p>	<p>5-085</p>  <p>Polyculture / grandes cultures</p> <p>Compact et polyvalent</p>	<p>SÉRIE 5</p>  <p>En vedette Polyculture / grandes cultures</p> <p>Capable de surprendre</p>
<p>SÉRIE 5 HC</p>  <p>Polyculture / grandes cultures</p> <p>Concret, essentiel, infatigable</p>	<p>SÉRIE 6H</p>  <p>Polyculture / grandes cultures</p> <p>Compact et polyvalent de 130 chevaux</p>	<p>SÉRIE 6RS</p>  <p>Polyculture / grandes cultures</p> <p>Polyvalence, confort et performances</p>

	MOTEUR	PUISSANCE	TRANSMISSION
REX4 F-S-V-GT	2.9 / 4	75 90 95 102 112	Speed Four inverseur mécanique, RoboShift inverseur électrohydraulique
REX4 F-GE-GB-GT	2.9 / 4	75 90 95 102 112	Speed Four
MISTRAL 2	1.9 / 3	49 57	Speed Four
SÉRIE 4			Speed Four + mechanical Hi-Lo + Power Four + inverseur hydraulique
5-085	3.4 / 4	75	Power Four & T-Tronic
SÉRIE 5	3.6 / 4	95 102 114	Speed Four + T-Tronic
SÉRIE 5 HC	3.6 / 4	95 102	Mécanique 12 AV + 12 AR avec inverseur mécanique
SÉRIE 6H	3.6 / 4	119 127	36+12 avec HML (3 vitesses sous charge) et Inverseur Hydraulique
SÉRIE 6RS	4.5 / 4	135 146 155	Robo-Six

REMORQUES PRONAR



RC 2100/2 - Porte-engin surbaissé

Solution idéale pour le transport sécurisé d'engins et de matériels. Fiable, robuste et fonctionnelle, cette remorque surbaissée offre un PTAC de 19 t avec suspension tandem pour une excellente stabilité.

- Équipements principaux
- Plateforme bois (partie plane) + acier antidérapant (partie inclinée)
- Rampes mécaniques avec sécurité anti-ouverture
- Pieds de support mécaniques intégrés aux rampes
- Châssis rectangulaire haute résistance
- Suspension tandem à 4 ressorts paraboliques
- Essieux rigides avec freins à tambour
- Timon rigide amorti par ressorts acier
- Attelage rotatif Ø50
- Freinage hydraulique simple circuit
- Frein de stationnement à manivelle
- Éclairage LED 12 V étanche



T700 - Remorque monocoque

Conçue pour les conditions difficiles et les charges intensives. Sa caisse monocoque renforcée et son essieu pivotant facilitent les manœuvres et garantissent durabilité et confort d'utilisation.

- Équipements principaux
- Caisse monocoque nervurée haute résistance
- Hayon hydraulique avec verrouillage automatique
- Châssis acier à profils fermés
- Suspension tandem à ressorts paraboliques (empattement 1500 mm)
- Essieux 60 km/h avec freins à tambour 406x140
- Essieu pivotant pour une meilleure maniabilité
- Timon universel réglable en hauteur, amorti par ressorts
- Attelage rotatif Ø50
- Freinage pneumatique (double/simple) ou hydraulique
- Basculement hydraulique avec sécurité automatique
- Protection anti-encastré homologuée
- Éclairage 12 V
- Échelle et accès repliables
- Nombreuses options disponibles





SAS ISALT - AXION ÉQUIPEMENTS MARAICHERS

1, Z.A. de la Cailletelle - 44270 MACHECOUL

Accueil : 02 51 70 87 48
accueil@isaltgroup.fr

Cyril THABARD : 06 75 12 47 04
cyril.thabard@cdoinnov.fr

AMDS

215, Levée de la Divatte LA CHAPELLE BASSE MER - 44450 DIVATTE SUR LOIRE

Accueil : 02 28 02 14 30
amds44compta@orange.fr

Alain CHARRIAU : 07 82 27 34 04
alain@amds44.fr